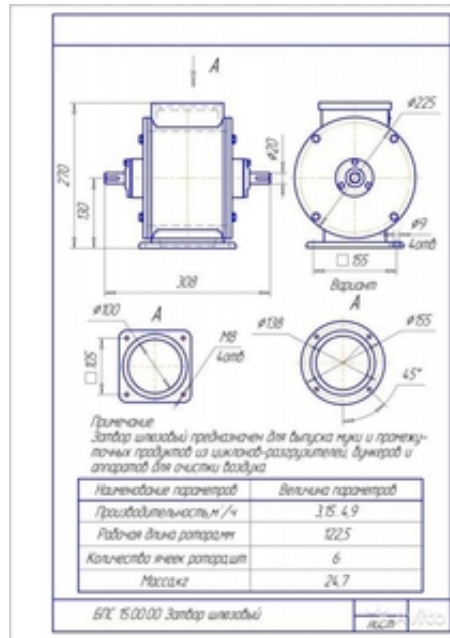


Затвор шлюзовый бпс



Москва, Россия

Затвор шлюзовый БПС, БПС-15.000, БПС16.000 Завод Затвор

Шлюзовой затвор БПС 15.00.00 и БПС 16.00.00 входит в состав агрегатных вальцевых мельниц Р6-АВМ-15 и Р6-АВМ-7. Также применяется в установках аспирации пневмотранспорта на зерноперерабатывающих и других предприятиях в качестве герметизирующего устройства для циклонов и фильтров. 8-904-093-30-03 (Андрей Вячеславович) zavodzatvor.ru

Цена: **19 000 \$**

Тип объявления:
Продам, продажа, продаю

Торг: --

по объявлению