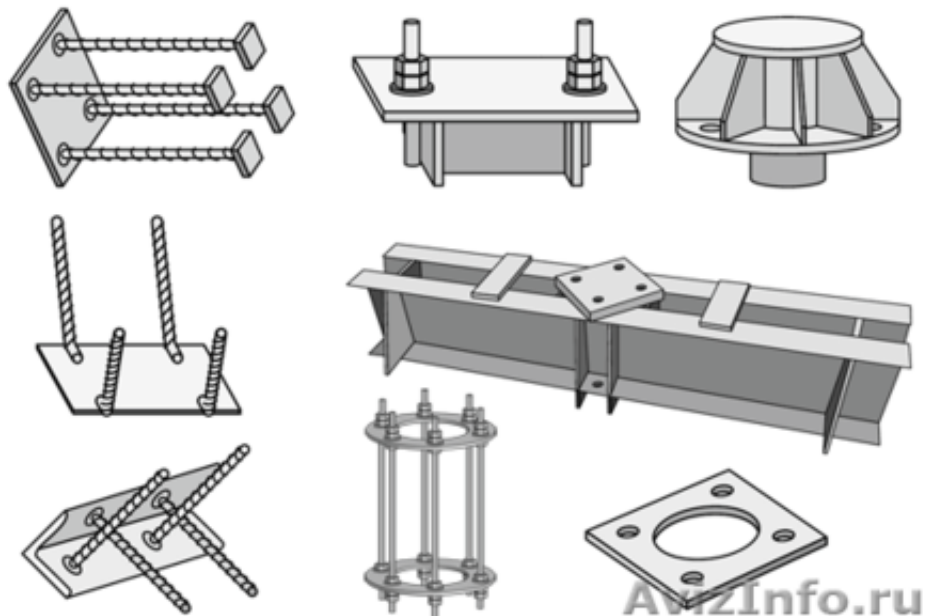


Металлообработка. Производство типовых закладных конструкций и по индивидуальным проектам.



Москва, Россия

Наша фирма осуществляет в короткие сроки следующие виды металлообработки: изготовление металлических закладных конструкций любого вида и сложности, гибка, сварка, оцинковка, вальцовка, резка листа и фасонного проката, фрезерные, токарные, резьбонарезные, а также другие работы по металлу.

Цена: Договорная

Тип объявления:
Продам, продажа, продаю

Торг: --

**Интернет-магазин
металлопроката Интернет-
магазин металлопроката**

+74955183741