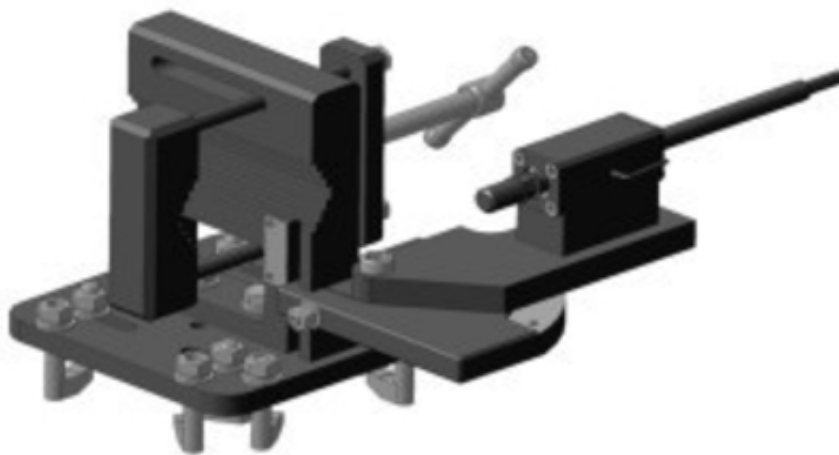


Торцеватель для труб



Москва, Россия

Фрезерованием называется обработка изделия путем его резания с помощью специального оборудования.

При этом основной инструмент – фреза приводится во вращение мотором.

Подача вращения фрезы осуществляется по вертикальной и горизонтальной оси.

Подробнее на сайте <https://gibkatrub.ru/tortsevatel-dlya-trub>

Цена: Договорная

Тип объявления:
Продам, продажа, продаю

Торг: --

Центр Металл

8(495)223-64-73