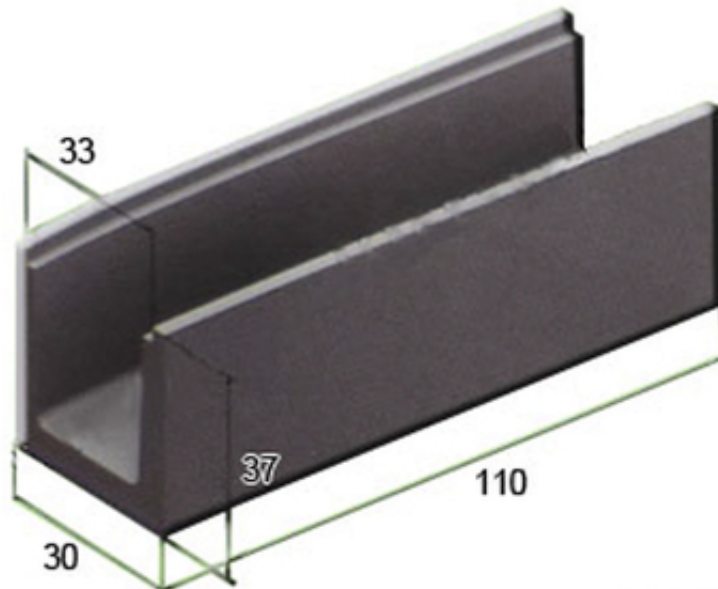


Металлическая форма лотка Л-1-7



AvizInfo.ru

Москва, Россия

Лотки водосточные представляют собой основную часть системы поверхностного водоотвода и служат для сбора излишков дождевой и талой воды и направляют её в специальный резервуар. Материалом для изготовления водосточных лотков служат бетон, пластик и полимеркомпозитная минеральная крошка

Цена: Договорная

Тип объявления:
Продам, продажа, продаю

Торг: --

Иванов Андрей

+7-963-979-80-24

**Белгородская обл.,
Старооскольский р-н, с.
Курское, ул. Первомайская, д.
23А**