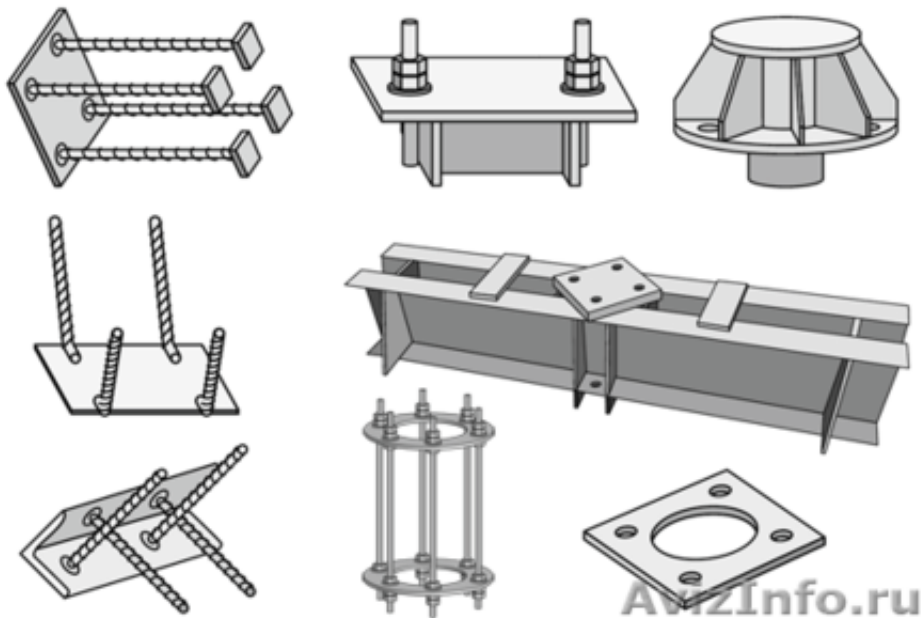


## Производство унифицированных стальных закладных деталей и по чертежам заказчика. Все виды металлообработки.



Москва, Россия

Наша компания осуществляет в короткие сроки следующие виды металлообработки: изготовление стальных закладных изделий любого вида и сложности, сварка, оцинковка, резка листа и фасонного проката, вальцовка, гибка, фрезерные, резьбонарезные, токарные, а также другие работы по металлу.

---

Цена: Договорная

Тип объявления:  
Продам, продажа, продаю

Торг: --

**Интернет-магазин  
металлопроката Интернет-  
магазин металлопроката**

**+74955183741**