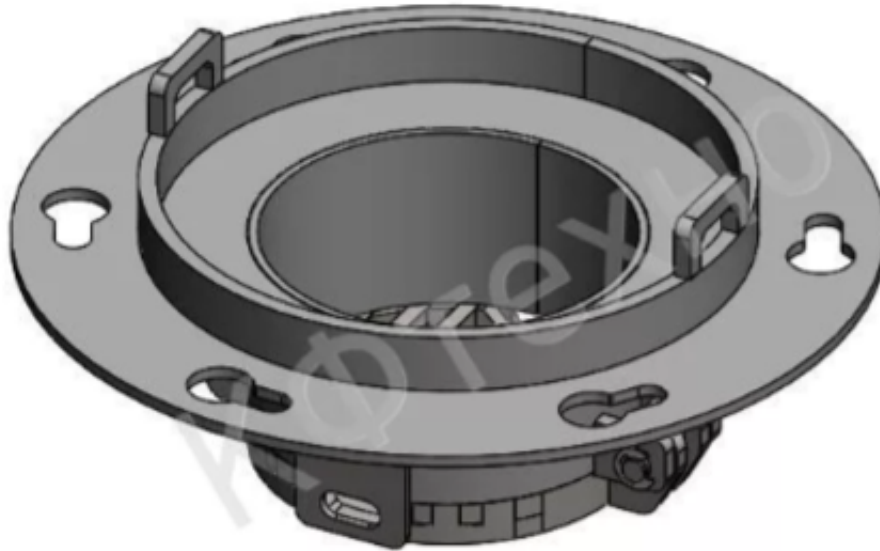


## Колосники для дымогенераторов любых марок КФТЕХНО (Россия)



Москва, Россия

Колосник является одним из основных конструктивных элементов, функциональное назначение которого – поддержка щепы в процессе горения.

Для изготовления колосников используется нержавеющая сталь.

Имеем опыт изготовления данных изделий для термокамер отечественного и импортного производства.

Также у нас можно заказать и наконечники на вал ворошителя.

Свяжитесь с нашими менеджерами, они помогут подобрать оптимальное оборудование под решение ваших задач. Желаем приятных покупок!

---

Цена: **1 000 руб.**

Тип объявления:  
Продам, продажа, продаю

Торг: --

**ООО КФТЕХНО Алексей**

**+7 (499) 503-77-55**

**249070, Калужская область,  
Малоярославецкий район, село  
Маклино, ул. Промышленная,  
д. 5.**