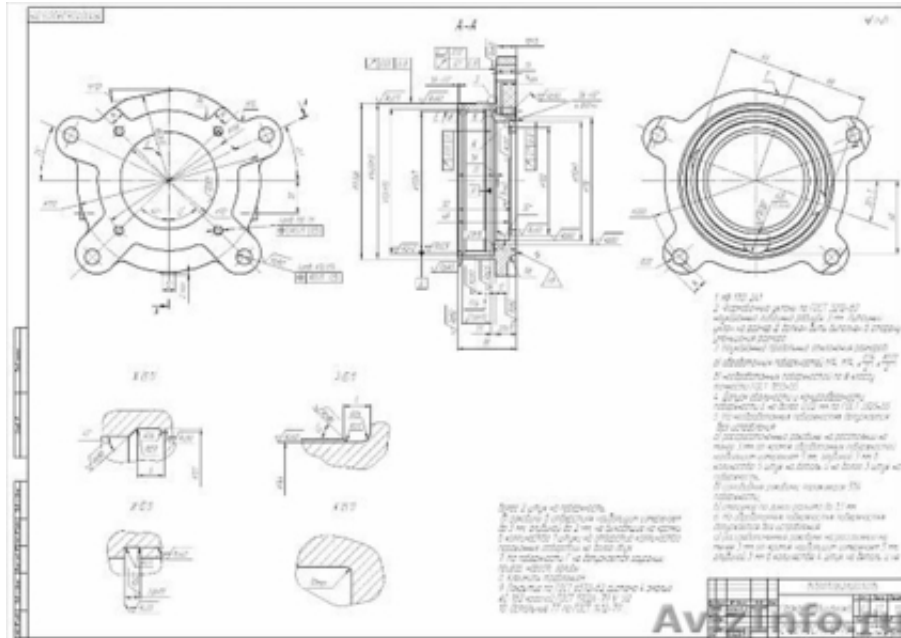


## Перевод чертежей в электронный вид(Autocad).



Москва, Россия

Перевод всех чертежей в электронный вид выполняется вручную, то есть, чертёж, по сути, выполняется заново. Вручную перерисовываются все линии, проставляются размеры, наносятся надписи, устраняются дефекты и не точности сканирования.

Для того чтобы заказать услугу перевода чертежей в электронный вид, нужно отсканировать или сфотографировать бумажные исходники, оцифровка которых нужно выполнить.

Далее отправляете полученные изображения на Email: kv-18@mail.ru

После просмотра и оценки объёма работы, Вы получаете ответ, где указана цена и сроки. Если всё устроит – подтверждаете заказ.

---

Цена: Договорная

Тип объявления:  
Услуги, предлагаю

Торг: уместен

Имя Владимир

8-915-489-77-13