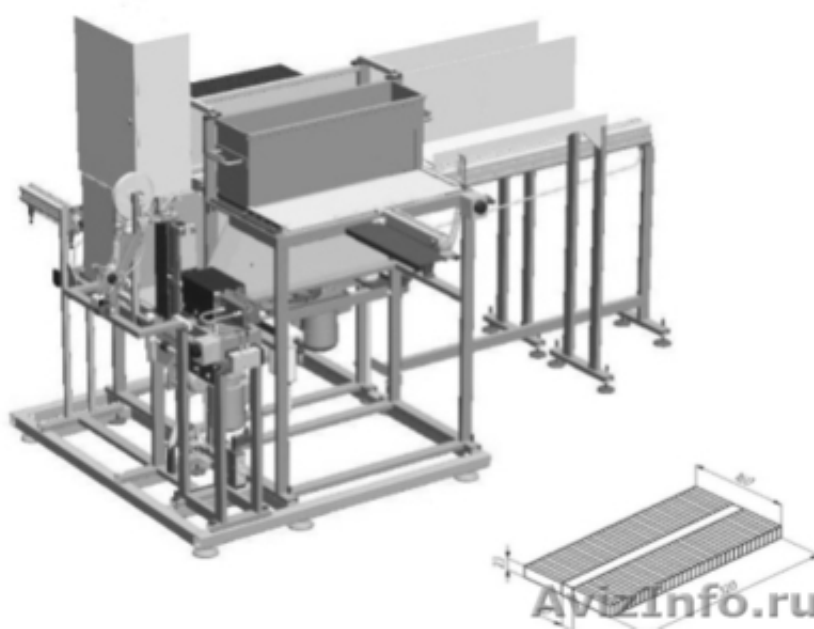


Автомат пакетирования промышленного паркета



Москва, Россия

Установка предназначена для обандероливания стопы(40 штук) деревянных прямоугольных планок (ламелей) прозрачным скотчем в два слоя для получения стандартного элемента напольного покрытия.

Технические характеристики

Исполнение - напольное

Габаритные размеры, мм: 2370X1770

Вес , кг - 270

Производительность установки (кассет/мин) - не менее 150

Размеры оклеиваемой кассеты, мм – 160X23X320 (согласуется с заказчиком)

Электропитание - 3ф, 380 В, 50 Гц

Установленная мощность электрооборудования, кВт - 0, 85

Пневмопитание(сжатый воздух) давлением 0.4...0, 6МПа

Обслуживающий персонал, чел. 1

Стоимость установки 25000у.е. в Киеве , условия FCA.

Установка данной комплектации имеется в наличии.

По требованиям заказчика параметры могут быть изменены.

Цена: Договорная

Тип объявления:
Продам, продажа, продаю

Торг: --

Лазарчук Ирина

+38(044) 239-21-36