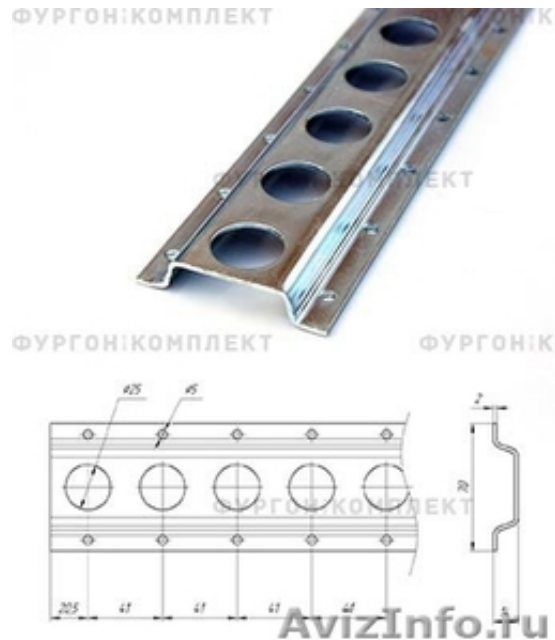


## Стальная рейка для крепления груза узкая



Москва, Россия

Крепежная рейка из стали шириной 70 мм. и толщиной 2 мм., крепежный профиль, профиль для крепления или закрепления груза в кузове фургона, крепежная планка производится хлыстами по 3,05 метра. Крепежный стальной профиль разработан специально для установки на борта цельнометаллических фургонов всех марок и моделей (Peugeot Boxer, Citroen Jumper, Fiat Ducato, Ford Transit, Mercedes Sprinter, Volkswagen Crafter, Renault Trafic, Renault Master, Iveco Daily), а так же на промтоварные фургоны. Благодаря своим габаритам, ширина 70 мм., профиль можно устанавливать на горизонтальные лонжероны автомобилей, а так же пол и потолок. Профиль монтируется на стальные вытяжные заклепки, отверстия под заклепки уже засверлены.

Стоимость такелажной рейки (планки), составляет: 1740 руб. за 3 пог. метр.

Задать интересующие вас вопросы вы можете менеджеру, по телефонам:

8 800 302 04 08 (звонок бесплатный), г. Москва: 8(926)612-44-04. Точную стоимость можете узнать на сайте: [www.furgon-komplekt.ru](http://www.furgon-komplekt.ru). Адрес эл. почты: [info@furgon-komplekt.ru](mailto:info@furgon-komplekt.ru).

Цена: **1 740 \$**

Тип объявления:  
Продам, продажа, продаю

Торг: --

**Бакулин Евгений**

**8 925 506 66 13**

**Москва, Лихоборская  
набережная, д. 11.**